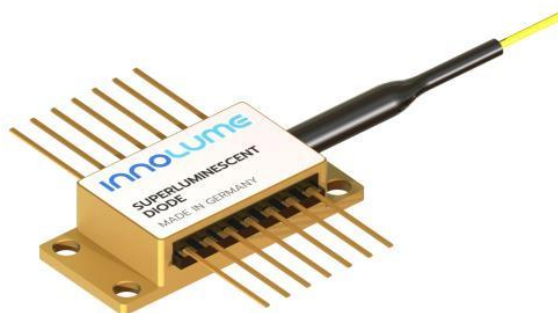


SLD0830010YY050MXXXX

光纤耦合超辐射发光二极管



产品特点

- 830nm 高输出功率
- 低纹波
- 强线性偏振
- 单独老化和热循环筛选
- 保偏 PM780 光纤或 HI780 光纤
- 900um 光纤松套管 (可选)
- 内置监控光电二极管 (可选)

产品应用

- 光纤传感器
- 光谱学
- 仪器仪表

推荐操作条件

@ CW, 外壳安装在室温散热器上

参数	Min. 值	典型值	Max. 值	单位
芯片温度	20	25	30	°C
正向电流		350	420	mA
输出功率	5		50	mW



特性

@ CW, 25°C, 350mA

参数	Min. 值	典型值	Max. 值	单位
正向电流@50mW			420	mA
正向电压		1.8	2.2	V
平均波长	820	830	840	nm
带宽 (FWHM)	7	10		nm
纹波* (RMS)		0.05	0.3	dB
极化消光比 (PER)	12	17		dB
偏振		TE		

* ASE 最大值附近 RMS 在 1nm 范围内, 分辨率为 20pm

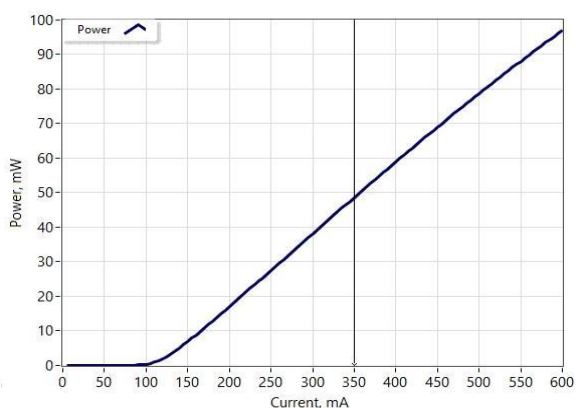
绝对最大额定参数

参数	Min. 值	Max. 值	单位
输出光功率		100	mW
正向电流		600	mA
反向电压		2	V
TEC 电流		3	A
TEC 电压		4	V
芯片工作温度	5	40	°C
外壳工作温度	0	70	°C
存储温度	-40	85	°C
引脚焊接温度 (最长 10 秒, 最高外壳温度 120°C)		300	°C
光纤带半径	3		cm

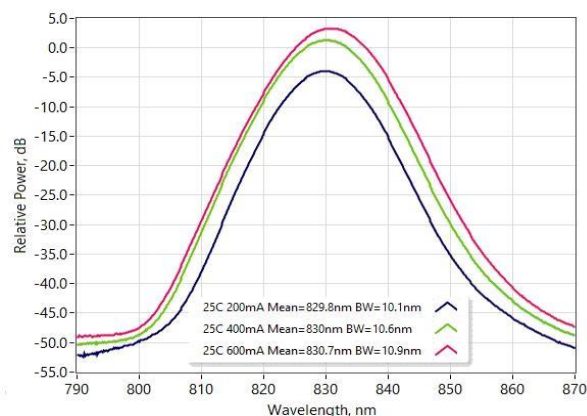
典型性能 (仅供参考)

@ CW, 机壳安装在室温散热器上

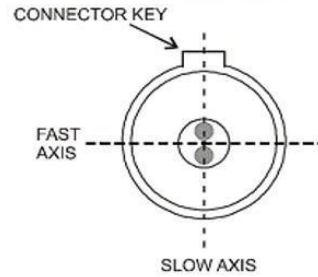
光-电流-电压特性



光谱 (分辨率 1nm)

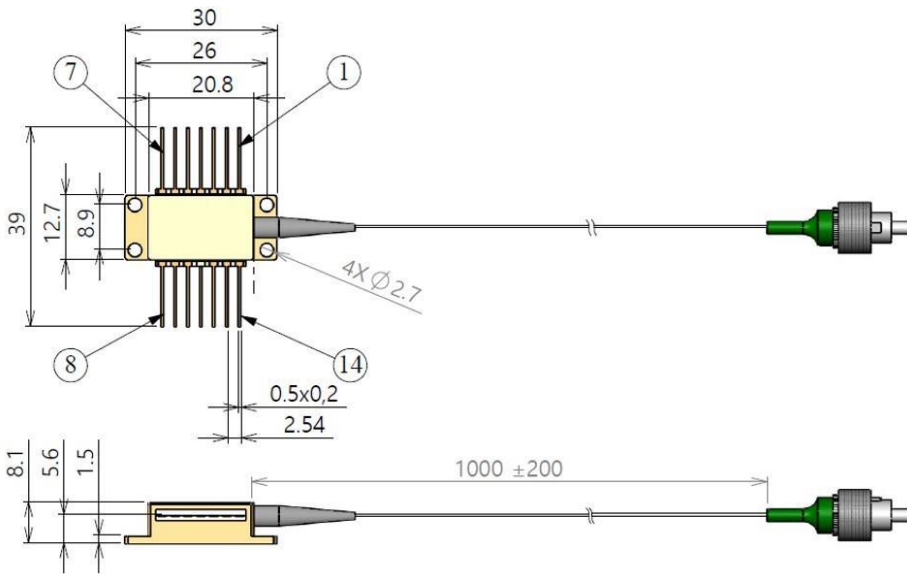


热敏电阻规格			光纤规格			
参数	值	单位	参数	值	值	单位
类型	NTC		光纤类型	HI780	PM780	
电阻@25°C	10±0.1	kOhm	数值孔径 (典型值)	0.14	0.12	
Beta 25-85°C	3435±1%	K	截止波长	720±50	710±70	nm
<p>R-T CURVE</p> <p>Resistance, Ohm</p> <p>Temperature, C</p>			模场直径	4.6±0.5 @780nm	4.6±0.5 @780nm	μm
			包层直径	125±1	125±1	μm
			涂层直径	245±15	245±15	μm
			松套管直径 (可选)	900	900	μm
			连接器	FC/APC	FC/APC	
			键	narrow	narrow	



The output light is polarized along the slow axis of PM fiber.

尺寸 (单位: 毫米)



Pin identification:

1. TEC "+"
2. Thermistor
3. Monitor PD anode (Bias "-")
4. Monitor PD cathode (Bias "+")
5. Thermistor
6. -
7. -
8. -
9. -
10. LD anode ("+")
11. LD cathode ("-")
12. -
13. Case
14. TEC "-"

安全和操作说明

此设备发出的光是不可见的, 对人眼有害。设备运行时, 请避免直视光纤

连接器。在连接器打开的情况下操作时, 必须佩戴适当的激光安全眼镜。绝对最大额定值仅可短时间应用于设备。长时间暴露于最大额定值或暴露于多个最大额定值可能会导致设备损坏或影响设备的可靠性。在设备的最大额定值之外操作设备可能会导致设备故障或安全隐患。必须使用与组件一起使用的电源, 以使最大正向电流不超过。

热辐射器上的设备需要适当的散热器。必须使用 4 个螺钉 (以 X 型螺栓拧紧, 初始扭矩设置为 0.075Nm, 最终以 X 型螺栓拧紧 0.15Nm) 或夹具将设备安装在散热器上。散热器表面的平整度偏差必须小于 0.05mm。建议在外壳底部和散热器之间使用铝箔或导热柔软材料作为热界面。不宜为此使用导热油脂。

避免设备背向反射。它可能会影响设备在光谱和功率稳定性方面的性能。它还可能导致致命的面损坏。强烈建议使用光隔离器来阻止背向反射。

不要拉动光纤。不要弯曲半径小于 3 厘米的光纤。在安装过程中, 应始终保护光纤尖端免受任何污染或损坏。取下光纤尖端覆盖的防尘盖后, 使用沾有异丙醇或乙醇的光学镜头清洁纸或棉签沿一个方向擦拭, 小心清洁光纤尖端。仅使用干净的光纤连接器操作设备。

静电放电是产品意外故障的主要原因。采取极端预防措施以防止 ESD。在设备安装期间, 必须保持 ESD 保护 - 在处理产品时使用腕带、接地的工作表面和严格的防静电技术。



型号识别

SLD0830010HI050MXXXX -> 输出功率为 830nm 平均波长和 10nm 带宽时输出功率为 50mW, HI-780 光纤

SLD0830010HI050MFXXX -> 输出功率为 830nm 平均波长和 10nm 带宽时输出功率为 50mW, HI-780 光纤, 内置监控光电二极管

SLD0830010PM050MLXXX -> 输出功率为 830nm 平均波长和 10nm 带宽时输出功率为 50mW, PM-780 光纤, 带松套管

SLD0830010PM050MFLXX -> 输出功率为 830nm 平均波长和 10nm 带宽时输出功率为 50mW, PM-780 光纤, 内置监控光电二极管和光纤松套管