

InGaAs 铟镓砷近红外相机 900-1700nm

ARTCAM-TNIR 系列



总览

ARTCAM-TNIR 系列包括 3 种近红外相机, 采用 640 x 512 / 320 x 256 / 128 x 128 InGaAs (砷化铟镓) 传感器。这些相机具有 900 nm 至 1700 nm 的高灵敏度光谱响应。ARTCAM-TNIR 系列采用 USB2.0 接口, 无需采集板即可将图像数据直接传送到 PC。此外, 该相机还配备了板载内存, 可避免在传输过程中丢失数据。

产品特点

☀ 高灵敏度近红外检测

InGaAs 传感器可以检测人眼和 CCD/CMOS 相机不可见的辐射, 其波长范围在 900nm 至 1700nm 之间。

☀ 高分辨率、高帧率

ARTCAM-031TNIR 使用 640 x 51 像素的更高分辨率传感器, 以 27.4 帧/秒速度提供图像

ARTCAM-008TNIR 使用 320 x 256 像素传感器, 以 90 帧/秒的速度提供高速成像

ARTCAM-0016TNIR 使用 128 x 128 像素传感器, 以 258 帧/秒的速度提供高速成像

☀ USB2.0 接口

本相机采用 USB2.0 接口, 因此数据可以直接传送到 PC, 不需要采集卡。

☀ TEC (热电冷却) 功能

ARTCAM-031TNIR 配备热电冷却功能, 提高数据可靠性。

☀ InGaAs 相机查看器软件

相机随附绑定查看器软件 ART-VIEWER (Windows 7/8/10/11)。使用此软件, 用户可以轻松预览图像、保存图像和更改相机设置。

☀ 软件开发工具包

对于喜欢创建自己的图像处理软件或将我们的相机与其他应用程序一起使用的客户, 我们根据要求提供 SDK。



通用参数

-	ARTCAM-031TNIR	ARTCAM-008TNIR	ARTCAM-0016TNIR
传感器类型	InGaAs 图像传感器		
有效像素数	640(H)x512(V)	320(H)x256(V)	128(H)x128(V)
分辨率	640(H)x512(V)	320(H)x256(V)	128(H)x128(V)
像素大小	25(H)x25(V) μ m	30(H)x30(V) μ m	20(H)x20(V) μ m
有源成像仪尺寸	16.0(H)x12.8(V)mm 1.28"	9.6(H)x7.68(V)mm	2.56(H)x2.56(V)mm
检测波长	900~1700nm		950~1700nm
快门类型	全局快门		
扫描模式	逐行扫描		
可操作性	>99%		
接口	USB2.0 批量传输		
A/D 分辨率	12bit	14bit	
帧率	27.4fps	90fps	258fps
快门速度	1/185185.185~4.408sec	1/25706~1.27 sec	1/1000000~13.107msec
检测率	$\geq 5 \times 10^{12}$ Jones		-
满阱容量	High Gain : 118Ke- Low Gain : 1.9Me-	High Gain : 170Ke- Low Gain : 3.5Me-	-
同步系统	内部同步 (预览模式) 外部同步 (触发模式选项)		
镜头卡口	C Mount		
电源	DC 12V		
功耗	约 20W 以下		
环境条件	工作温度/湿度: 0~35° C/10~80% (非冷凝)		
	储存温度/湿度: 0~60° C/10~95% (非冷凝)		
外形尺寸	71.6(W)x61.5(H)x125(D)m m *不包括镜头、三脚架和电缆	71.6(W)x61.5(H)x125(D)m m *不包括镜头、三脚架和电缆	71.6(W)x61.5(H)x125(D)m m *不包括镜头、三脚架和电缆
重量	约 400g *不包括镜头、三脚架和电缆	约 250g *不包括镜头、三脚架和电缆	约 260g *不包括镜头、三脚架和电缆



产品包含

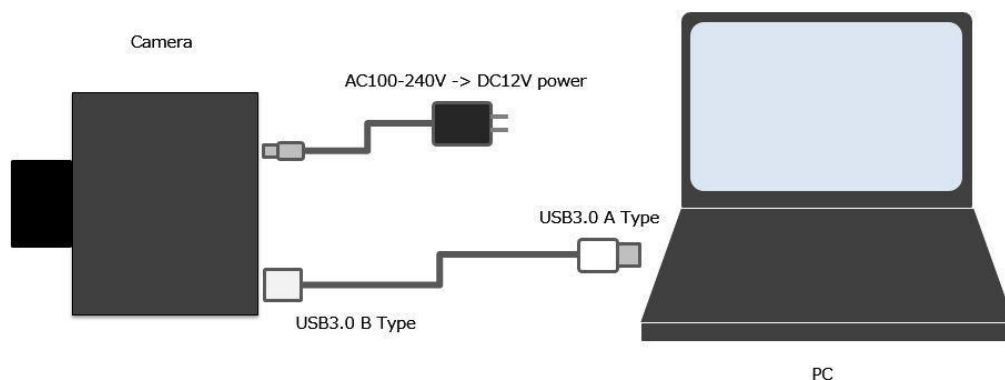
- 1、相机
- 2、USB 电缆 A-B 型连接器电缆, 约 3m
- 3、交流适配器 (DC12V)
- 4、介绍小册子
- 5、查看器软件/设备驱动程序光盘
- 6、软件开发套件, ARTCCM-SDK

可选

- 1、NIR 镜头 (C Mount 镜头)
- 2、5m 延长线, 带 USB2.0 中继器

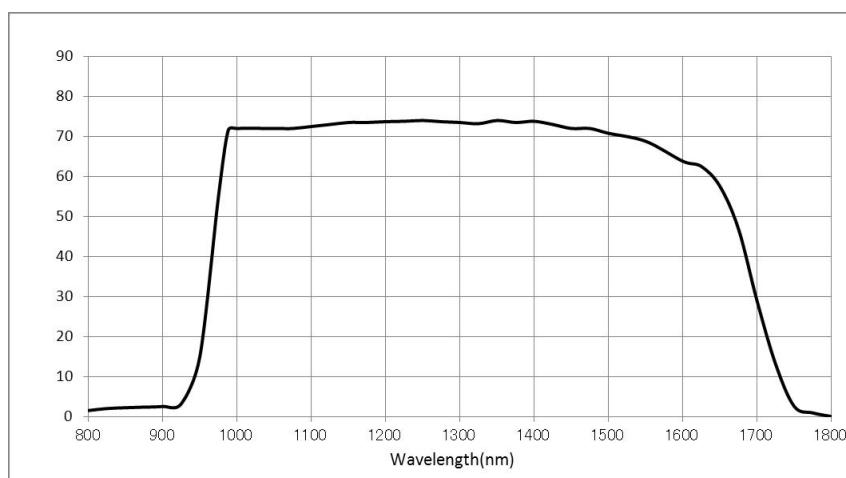
连接相机

当与笔记本电脑或台式电脑等一起使用时, 请使用我们的标准 USB 2.0 电缆连接相机



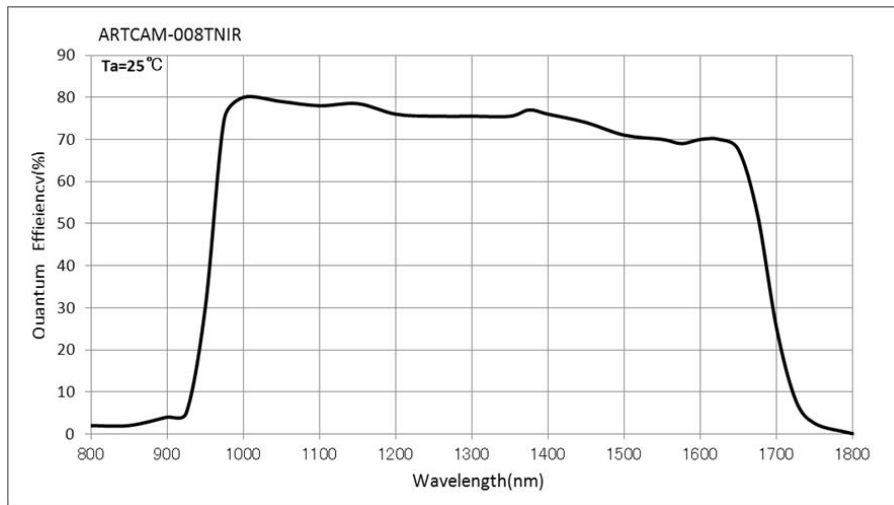
光谱灵敏度特性

ARTCAM-031TNIR

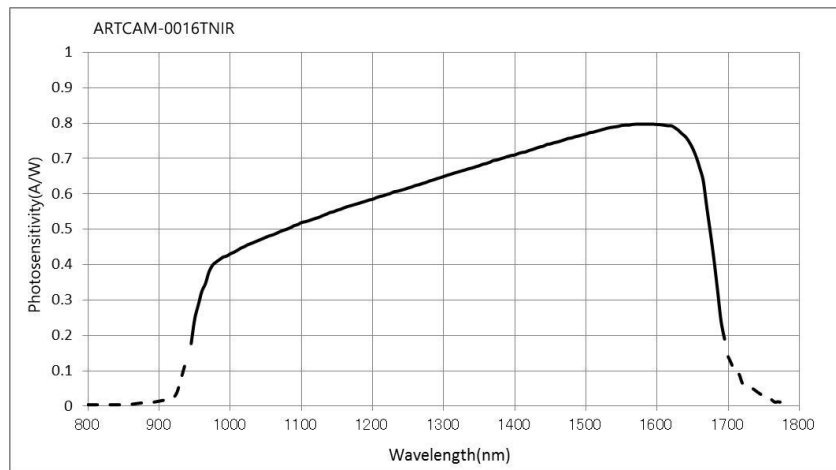




ARTCAM-008TNIR

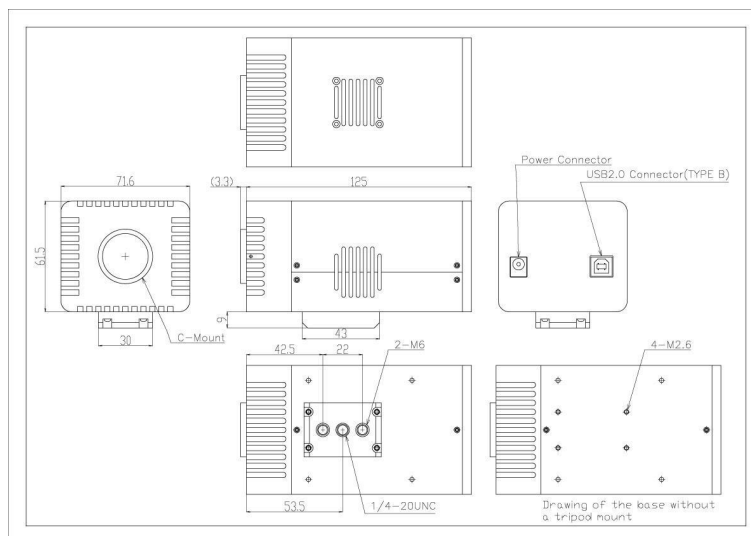


ARTCAM-0016TNIR



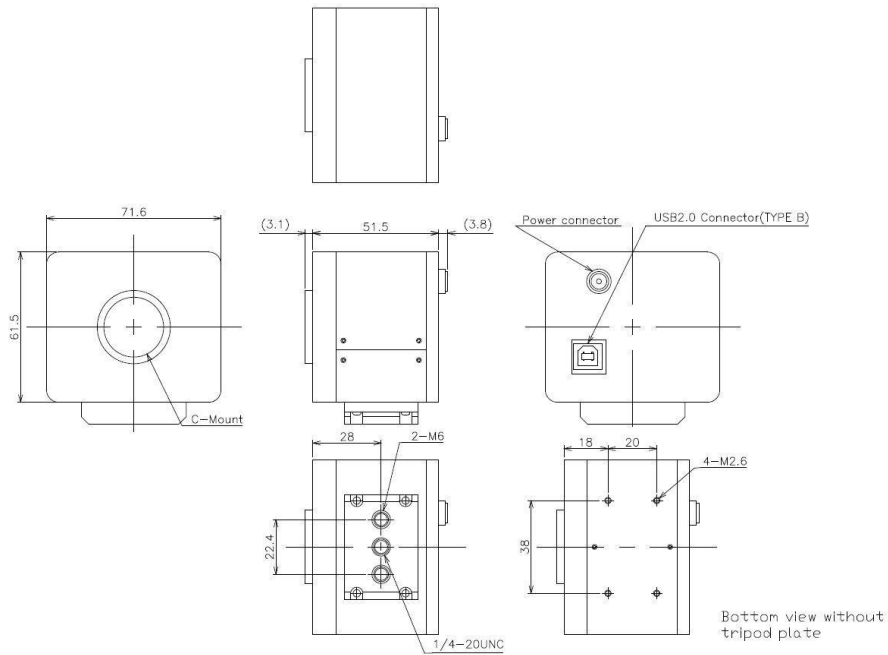
尺寸图

ARTCAM-031TNIR





ARTCAM-008TNIR



ARTCAM-0016TNIR

