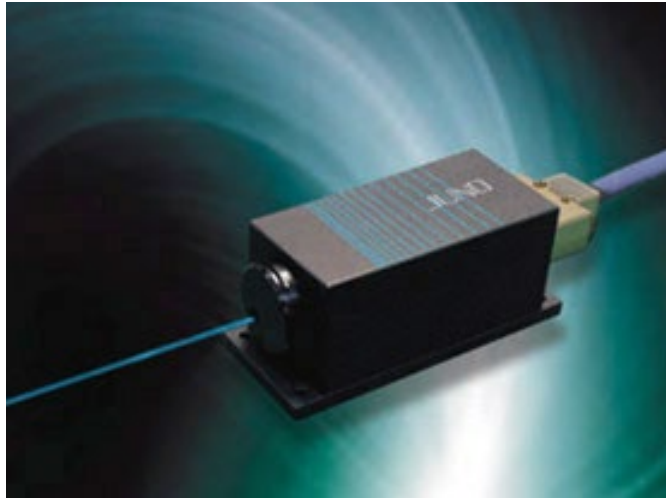


375nm 一体式紧凑型直接二极管激光器 70mW



产品描述:

控制器集成的JUNO-All in One激光器, 在激光头中内置控制器, 由半导体激光泵浦固体激光器和直接二极管激光器组成, 它是一种模块化的各种波长的半导体激光器, 并且有16个波长。JUNO-All in One 系列, 超紧凑, 具有相同的封装尺寸 (不包括 594nm), 并采用相同的接口设计, 可实现节省空间和节能的设备, 并针对嵌入式激光器进行了优化。

半导体激光器激发固体激光器 - 473, 515, 532, 542, 553, 561, 594, 1064nmおよび高速调制可能

纳米直接二极管激光器 - 375, 405, 445, 488, 515, 635, 640, 785nm可由 DC 5V 电源驱动。

在405nm~1064nm波段, 耦合到保偏单模光纤的激光采用京瓷SOC专有的光纤耦合光学器件, 实现了约80%的耦合效率, 在工作环境温度范围内输出稳定。偏振消光比大于-20dB。

产品特点:

丰富的波长阵容

375, 405, 445, 473, 488, 515, 532, 542, 553, 561, 594, 635, 640, 642, 785, 1064 nm

内置控制器一体型

高可靠性、长寿命、低功耗

低噪音

紧凑型设计, 易于集成

RS232接口

光纤耦合模型

产品应用:

DNA测序仪
 共聚焦显微镜
 流式细胞仪
 芯片阅读器
 拉曼光谱
 荧光分析
 粒子测量
 半导体/液晶检查
 印刷/制版

主要规格:

375-515nm							
	JUNO-375-AIO	JUNO-405-AIO	JUNO-445-AIO	JUNO-473-AIO	JUNO-488-AIO	JUNO-515-AIO	JUNO-515-AIO
波长	375 ± 5 nm	405 ± 5 nm	445 ± 5 nm	473 nm	488 ± 5 nm	515 ± 5 nm	515 nm
输出功率	70 mW	50, 100 mW	100 mW	10, 20, 50 mW	50, 100, 200 mW	80 mW	50 mW
人像模式	多功能	多功能	多功能	单一的	多功能	多功能	单一的
线宽 (FWHM)	<0.5 nm	<1 nm	<1 nm	<0.01 pm	<1.5 nm	<1.5 nm	<0.01 pm
空间模式	M2<1.3	M2<1.3	M2<1.3	M2<1.1	M2<1.3	M2<1.3	M2<1.1
光束直径 (1/e ²)	0.7 ± 0.07 mm						
光束发散角	<1.0 mrad	<1.1 mrad	<1.2 mrad	<1.1 mrad	<1.3 mrad	<1.4 mrad	<1.2 mrad
光束椭圆率 (θ _V / θ _H)	1 ± 0.1	1 ± 0.1	1 ± 0.1	1 ± 0.15	1 ± 0.1	1 ± 0.1	1 ± 0.15
光束指向稳定性	<6 mrad/°C	<6 mrad/°C	<6 mrad/°C	<6 mrad/°C	<6 mrad/°C	<6 mrad/°C	<6 mrad/°C
RMS 噪声 (10Hz - 20MHz)	<0.2 %	<0.2 %	<0.2 %	<0.3 %	<0.2 %	<0.3 %	<0.5 %
输出稳定性	< ± 2 %						
偏光比	>100 :1 (垂直)						
热身时间	<5分	<5分	<5分	<5分	<5分	<5分	<5分
光轴高度	19 mm						
方法	直接二极管	直接二极管	直接二极管	DPSS	直接二极管	直接二极管	DPSS
输入电压	+5VDC						
能量消耗	<10 W	<10 W	<10 W	<35 W	<10 W	<10 W	<35 W
工作温度范围	10 - 40°C (<80 %RH)						
最高基准温度	50°C						
储存温度范围	-20 to +60°C (<80 %RH, 无结露)						
尺寸 (长x宽x高)	100x40x40 mm						
电缆长度	1m						
光束对准公差	< ± 1 mm	< ± 1 mm	< ± 1 mm	< ± 0.5 mm	< ± 1 mm	< ± 1 mm	< ± 0.5 mm
输出位置公差							
输出角度公差	< ± 5 mrad	< ± 5 mrad	< ± 5 mrad	< ± 5 mrad	< ± 5 mrad	< ± 5 mrad	< ± 5 mrad
接口函数	激光开/关/输出调整/输出监控/LD电流监控/激光OK信号/LD报警信号 (模拟和RS232)						

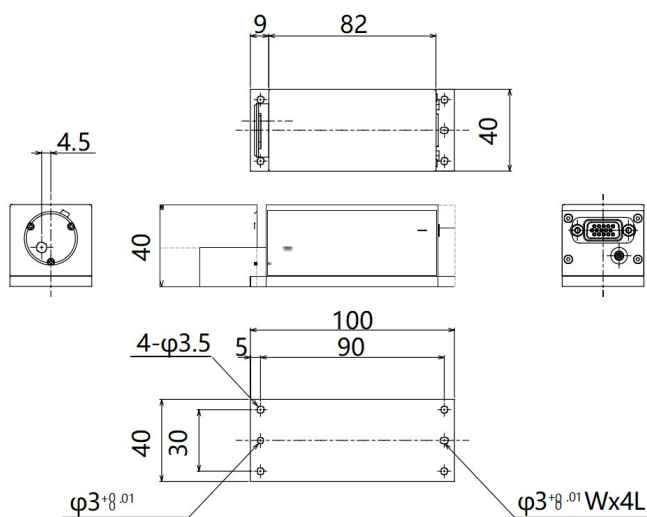
532 - 635nm							
	JUNO-532M-AIO	JUNO-532S-AIO	JUNO-542-AIO	JUNO-553-AIO	JUNO-561-AIO	JUNO-594-AIO	JUNO-635-AIO
波长	532 nm	532 nm	542 nm	553 nm	561 nm	594 nm	635 + 7/- 2 nm
输出功率	20,50 mW	50, 100, 150, 200 mW	50 mW	50 mW	20, 50, 75, 100, 150 mW	50 mW	35 mW
人像模式	多功能	单一的	单一的	单一的	单一的	多功能	多功能
线宽 (FWHM)	<0.5 nm	<0.01 pm	<0.01 pm	<0.01 pm	<0.01 pm	<1 nm	<0.5 nm
空间模式	M2<1.1	M2<1.1	M2<1.1	M2<1.1	M2<1.1	M2<1.2	M2<1.3
光束直径 (1/e ²)	0.7 ± 0.07 mm						
光束发散角	<1.2 mrad	<1.2 mrad	<1.2 mrad	<1.2 mrad	<1.2 mrad	<1.5 mrad	<1.7 mrad
光束椭圆率 (θ V/ θ H)	1 ± 0.1	1 ± 0.1	1 ± 0.1	1 ± 0.1	1 ± 0.1	1 ± 0.2	1 ± 0.1
光束指向稳定性	<6 μrad/°C	<6 μrad/°C	<6 μrad/°C	<6 μrad/°C	<6 μrad/°C	<6 μrad/°C	<6 μrad/°C
RMS 噪声 (10Hz - 20MHz)	<0.5 %	<0.3 %	<0.3 %	<0.3 %	<0.3 %	<1 %	<0.2 %
输出稳定性	< ± 2 %						
偏光比	>100 :1 (垂直)						
热身时间	<5分	<5分	<5分	<5分	<5分	<10分	<5分
光轴高度	19 mm						
方法	DPSS	DPSS	DPSS	DPSS	DPSS	DPSS	直接二极管
输入电压	+5VDC						
能量消耗	<35 W	<35 W	<35 W	<35 W	<35 W	<35 W	<10 W
工作温度范围	10 - 40°C (<80 %RH)						
最高基准温度	50°C						
储存温度范围	-20 to +60°C (<80 %RH, 无结露)						
尺寸 (长x宽x高)	100x40x40 mm	100x40x40 mm	100x40x40 mm	100x40x40 mm	100x40x40 mm	100x40x40 mm	100x40x40 mm
电缆长度	1m						
光束对准公差	< ± 0.5 mm	< ± 0.5 mm	< ± 0.5 mm	< ± 0.5 mm	< ± 0.5 mm	< ± 0.5 mm	< ± 1 mm
输出位置公差							
输出角度公差	< ± 5 mrad	< ± 5 mrad	< ± 5 mrad	< ± 5 mrad	< ± 5 mrad	< ± 5 mrad	< ± 5 mrad
接口函数	激光开/关/输出调整/输出监控/LD电流监控/激光OK信号/LD报警信号 (模拟和RS232)						
640 - 1064nm							
	JUNO-640-AIO	JUNO-642-AIO	JUNO-785-AIO	JUNO-785S-AIO	JUNO-1064-AIO		
波长	640 + 1/- 4 nm	642 + 3/- 7 nm	785 ± 10 nm	785 ± 1 nm	1064 nm		
输出功率	100 mW	60, 100 mW	45 mW	100 mW	500 mW		
人像模式	多功能	多功能	多功能	单一的	单一的		
线宽 (FWHM)	<0.5 nm	<0.5 nm	<0.01 nm	<0.02 pm	<0.04 pm		
空间模式	M2<1.3	M2<1.3	M2<1.3	M2<1.3	M2<1.1		
光束直径 (1/e ²)	0.7 ± 0.07 mm	0.7 ± 0.07 mm	0.7 ± 0.07 mm	1.9 ± 0.3 mm	0.8 ± 0.1 mm		
光束发散角	<1.7 mrad	<1.7 mrad	<2.1 mrad	<2.1 mrad	<2.1 mrad		
光束椭圆率 (θ V/ θ H)	1 ± 0.1	1 ± 0.1	1 ± 0.1	1 ± 0.1	1 ± 0.1		
光束指向稳定性	<6 μrad/°C	<6 μrad/°C	<6 μrad/°C	<6 μrad/°C	<6 μrad/°C		
RMS 噪声 (10Hz - 20MHz)	<0.2 %	<0.2 %	<0.2 %	<0.2 %	<0.3 %		
输出稳定性	< ± 2 %						
偏光比	>100 :1 (垂直)						
热身时间	<5分	<5分	<5分	<5分	<5分	<5分	



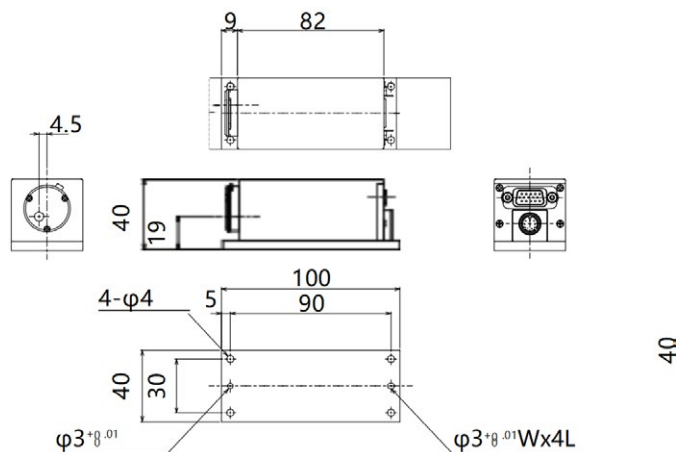
光轴高度	19mm				
方法	直接二极管	直接二极管	直接二极管	直接二极管	DPSS
输入电压	+5V DC				
能量消耗	<10 W	<10 W	<10 W	<10 W	<35 W
工作温度范围	10 - 40°C (<80 %RH)				
最高基准温度	50°C				
储存温度范围	-20 to +60°C (<80 %RH, 无结露)				
尺寸 (长x宽x高)	100x40x40 mm				
电缆长度	1m				
光束对准公差	< ± 1 mm	< ± 1 mm	< ± 1 mm	< ± 1 mm	< ± 0.5 mm
输出位置公差					
输出角度公差	< ± 5 mrad	< ± 5 mrad	< ± 5 mrad	< ± 5 mrad	< ± 5 mrad
接口函数	激光开/关/输出调整/输出监控/LD电流监控/激光OK信号/LD报警信号 (模拟和RS232)				

产品尺寸:

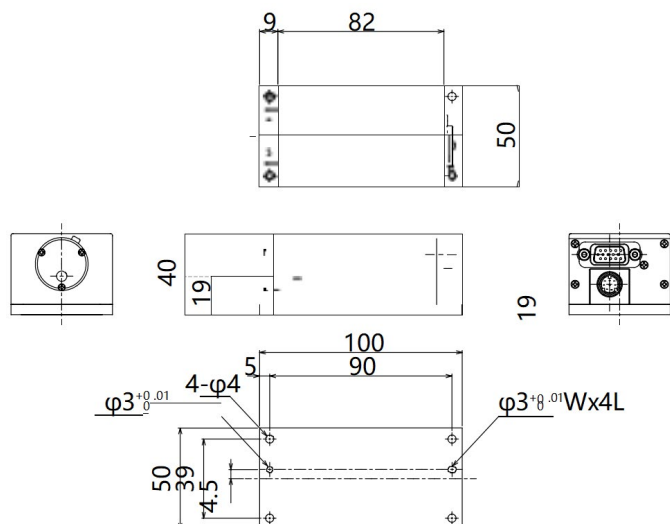
直接二极管



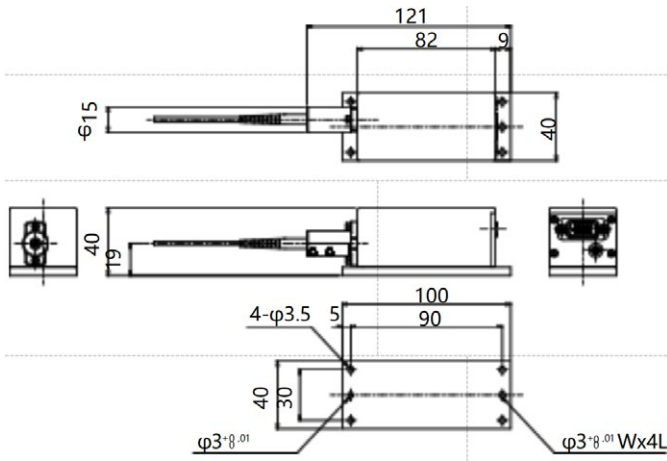
DPSS



594nm-DPSS



直接二极管



DPSS

