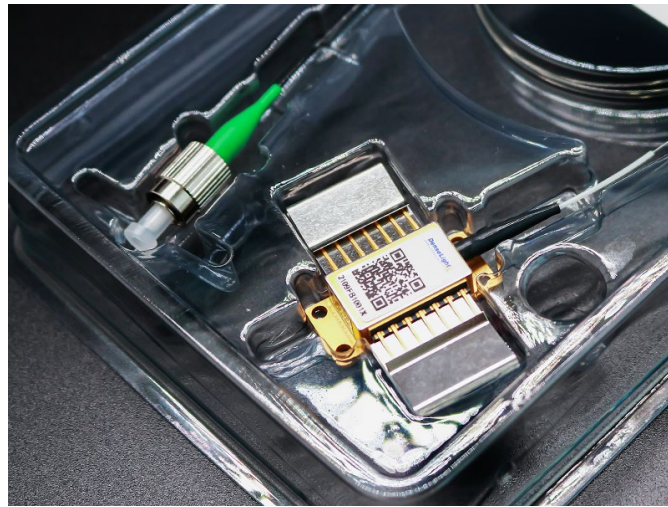


SLD高功率保偏激光二极管 1550nm 25mW



产品描述:

这款激光器一种以固有的超辐射发光模式运行的宽带SLD.这种超辐射发光特性可以在更高的电流驱动下产生更宽的光谱带宽,而其他传统的基于ASE的SLED在更高的电流驱动下会产生更窄的光谱带宽。其低相干性降低了瑞利后向散射噪声。再加上高功率和大谱宽,它抵消了光接收器噪声,提高了空间分辨率(OCT)和测量灵敏度(传感器)。这款1550nmSLED是14引脚蝶形封装。它符合Bellcore文件GR-468-CORE的要求。

产品特点:

- ☀ 光纤输出功率>25mW
- ☀ 光谱宽度60nm
- ☀ 14引脚蝶形封装
- ☀ 保偏光纤输出

产品应用:

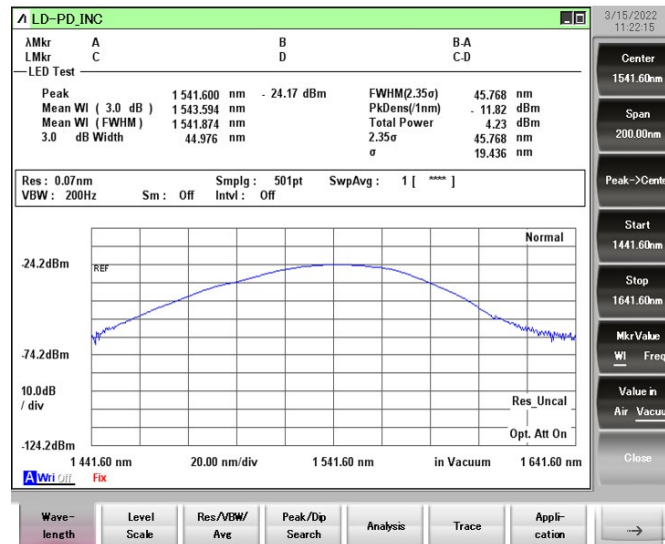
- ☀ 光纤陀螺仪
- ☀ 光学测试仪器
- ☀ 光纤传感器
- ☀ 光纤通信
- ☀ 光学相干断层成像术
- ☀ 生物医学成像装置

技术参数:

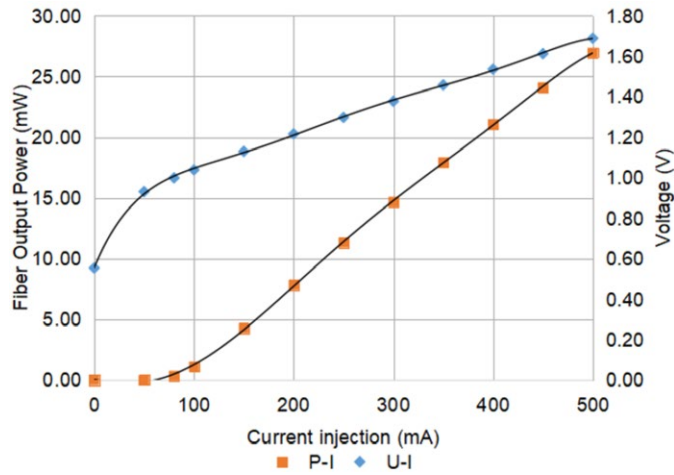
TSLED = 25 °C

参数	符号	最小	典型	最大	单位
中心波长	λ	1530	1550	1570	nm
光谱宽度	$\Delta\lambda$	55	60		nm
阈值电流	Ith		30	40	mA
工作电流	Iop		400	500	mA
输出功率	Pf	15	20	25	mW
PD 暗电流(VRD=5V)	Id			0.1	uA
消光比	PER	17	20		dB
光纤类型	SMF-28E/PM1550				
正向电压	Vf		1.8	2.5	V
热敏电阻	RT	9.5	10	10.5	K Ω
热敏电阻温度系数			-4.4		%/°C
连接头类型	FC/APC				

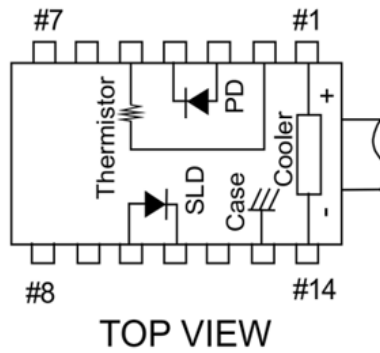
光谱图:



功率曲线图:



引脚定义:



1	Thermoelectric Cooler (+)	8	Case Ground
2	Thermistor	9	NC
3	NC	10	SLED Anode (+)
4	NC	11	SLED Cathode (-)
5	Thermistor	12	NC
6	NC	13	NC
7	NC	14	Thermoelectric Cooler (-)