



宽Key光纤适配器FC/APC



产品描述

精工法兰以其独特加工精度保证了产品可以支持多次插拔且差损很低。我们有专门 FC/ APC 以及 FC/PC 的接头做相应的优化。保证以最小的差损来连接光路, 同时我们还针对光纤连接头的卡槽做了两种设计一种是窄带, 一种是宽带。窄带可以保证保偏光纤对轴有更高的精度。

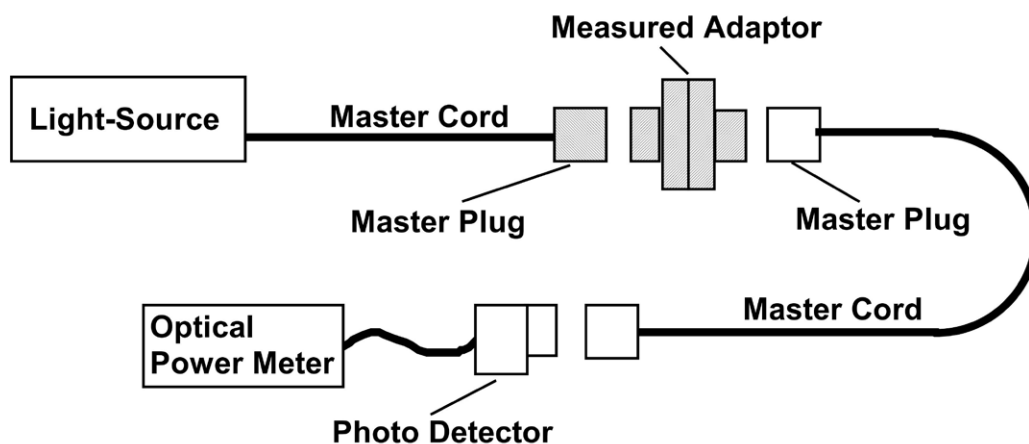
产品特性

- 小型化结构设计
- 有宽 Key 窄 key 可以选择
- 日本精工全进口

应用领域

- 连接器
- 法兰输出接口

产品参数

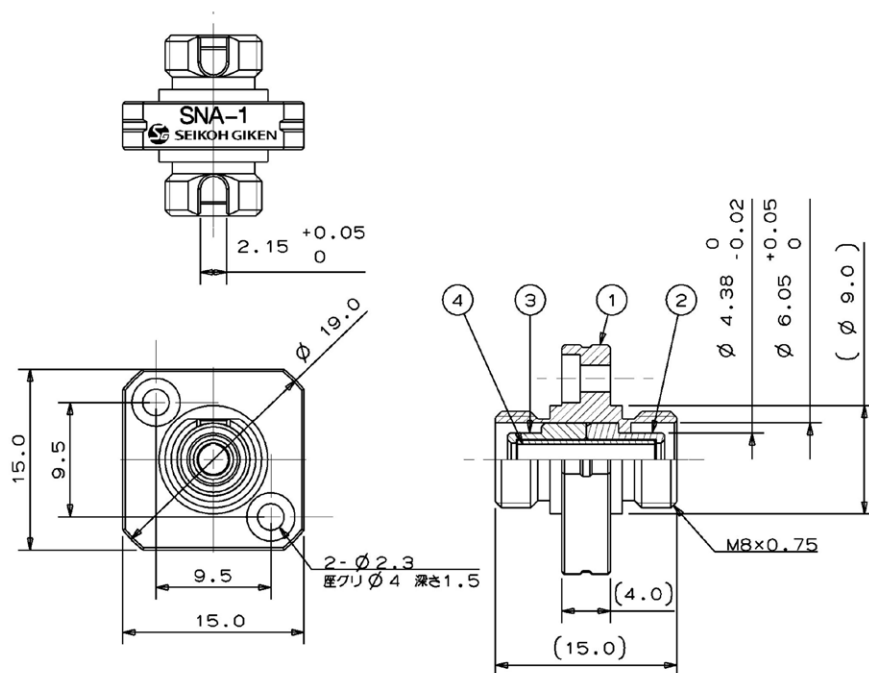




参数	数值
测试波长(nm)	1550 or 1310
插入损耗 (dB)	≤0.2
端口及工作方式	FC/APC/单模
测试光源	LD-PD 台式光源
封装尺寸(mm)	如下图

包装尺寸

单模光纤连接器



保偏光纤连接器

