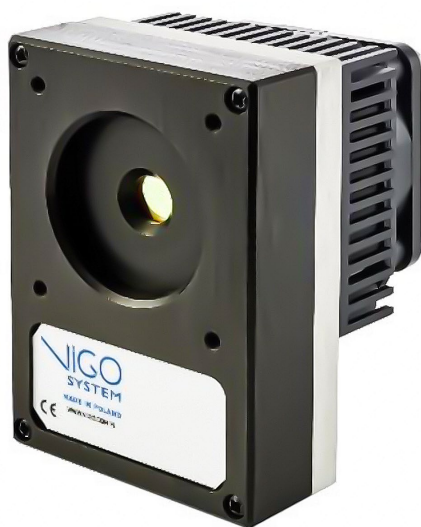




## UHSM系列

### 3.0~12.0 $\mu\text{m}$ , 1GHz以上MCT超高速红外光伏探测模块



#### 产品描述:

UHSM-10.6是超高速一体化红外检测模块。它是基于碲镉汞异质结构的热电冷却光伏探测器, 在紧凑的外壳中集成了跨阻、交流耦合前置放大器、风扇和热电冷却器控制器。3° 楔形硒化锌增透涂层(wZnSeAR)窗可防止不必要的干扰效应。UHSM-10.6检测模块是一种非常方便和友好的设备, 因此可以很容易地用于各种需要宽频带的LWIR应用。

#### 产品特点:

- ✦ 超过1ghz的宽带宽
- ✦ 集成TEC控制器和风扇
- ✦ 单电源
- ✦ 直流监视器
- ✦ 有效散热优化
- ✦ 与光学配件兼容

#### 产品应用:

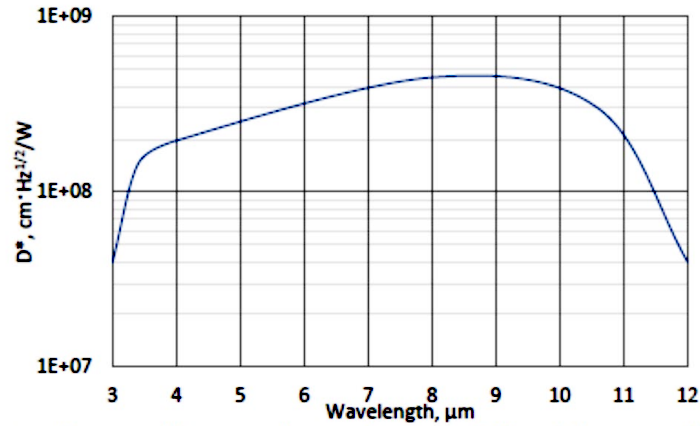
- ✦ Dual-comb光谱学
- ✦ 外差探测
- ✦ 脉冲激光源特性
- ✦ 激光雷达
- ✦ 目标扫描仪
- ✦ 时间分辨荧光光谱系统
- ✦ 自由空间光通信

**技术参数(Ta=20℃, 默认模块设置):**

参数	典型值
<b>光学参数</b>	
起始波长 $\lambda$ cut-on (10%), $\mu\text{m}$	$\leq 3$
峰值波长 $\lambda$ peak ( $\mu\text{m}$ )	$8 \pm 1$
最佳波长 $\lambda$ opt ( $\mu\text{m}$ )	10.6
截止波长 $\lambda$ cut-off (10%), $\mu\text{m}$	$\geq 12$
探测效率 $D^*(\lambda \text{ peak}), \text{cm} \cdot \text{Hz}^{1/2}/\text{W}$	$\geq 4.5 \times 10^8$
探测效率 $D^*(\lambda \text{ opt}), \text{cm} \cdot \text{Hz}^{1/2}/\text{W}$	$\geq 3 \times 10^8$
输出噪声密度 $V_n(100\text{kHz}), \mu\text{V}/\text{Hz}^{1/2}$	$\leq 70$
<b>电学参数</b>	
电压响应度 $R_v(\lambda \text{ peak}), \text{V}/\text{W}$	$\geq 4.5 \times 10^3$
电压响应度 $R_v(\lambda \text{ opt}), \text{V}/\text{W}$	$\geq 3 \times 10^3$
低截止频率 $f_{lo}, \text{Hz}$	300
高截止频率 $f_{hi}, \text{Hz}$	$\geq 1\text{G}$
输出电压范围 $V_{out}, \text{V}$	$\pm 1$
1/f噪声角频率 $f_c, \text{Hz}$	$\leq 10\text{M}$
电源电压 $V_{sup}, \text{V}$	+9
<b>DC监控(approx. 0 V offset)</b>	
电压响应度 $R_v(\lambda \text{ peak}), \text{V}/\text{W}$	$\geq 1.7 \times 10^3$
电压响应度 $R_v(\lambda \text{ opt}), \text{V}/\text{W}$	$\geq 1.1 \times 10^3$
低截止频率 $f_{lo}, \text{Hz}$	DC
高截止频率 $f_{hi}, \text{Hz}$	260
<b>其它参数</b>	
有源元件材料	外延HgCdTe异质结构
感光区域 $A, \text{mm} \times \text{mm}$	$0.05 \times 0.05$
窗口	楔形硒化锌AR涂层(wZnSeAR)
接收角	$\sim 80^\circ$
环境工作温度 $T_a, ^\circ\text{C}$	10~30
信号输出端口	SMA
DC监控端口	SMA
电源端口	DC2.1/5.5
安装孔	M4
风扇	有

\*) RL-负载电阻

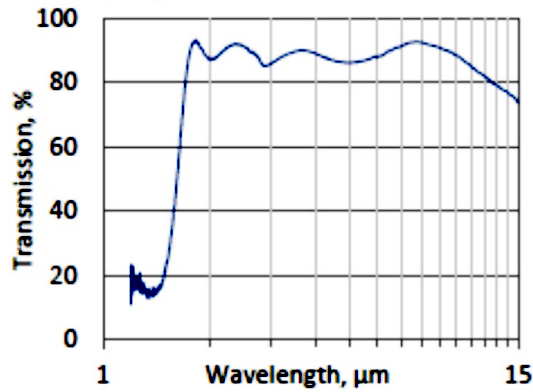
### Spectral response ( $T_a = 20^\circ\text{C}$ )



Exemplary spectral detectivity, the spectral response of delivered devices may differ.

光谱响应特性曲线

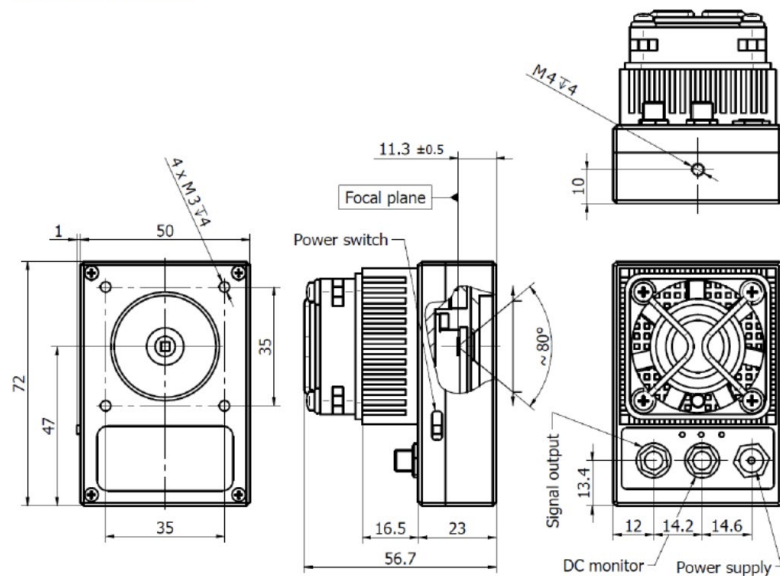
### Spectral transmission of wZnSeAR window (typical example)



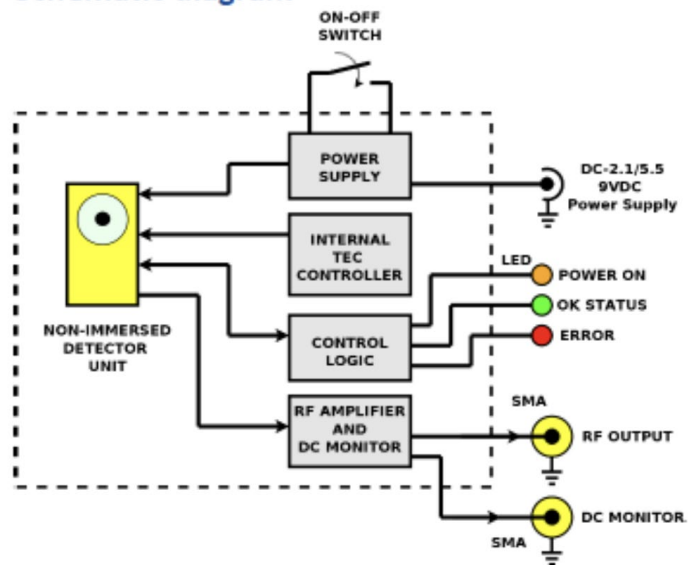
窗口镜的光谱传输特性曲线

## 封装及尺寸:

Mechanical layout, mm



### Schematic diagram



原理图

配件: 2条SMA-BNC电缆+交流适配器

专用配件: OTA光学螺纹接头

DRB-2底座安装系统